

**HIGH RATE
REDFLASH STARTER PACK**

RF650
レッドフラッシュ

For reliable engine-start performance in harsh conditions, the Red Flash High Rate power packs are built to the highest standards using fully insulated heavy duty cable clamps, welding grade cable and the highest quality batteries.

いざという時の
力強い味方



Model Code:	RF650/RF650L
Size:	L:360mm W:130mm H:320mm
Weight:	9.3kg/10.0kg(L)
Voltage:	DC12V
Max Discharge:	1800A
5sec. CA:	680A
Operating Temp:	-20°C to +45°C
Cable Length:	1.0m/1.7m(L)
Price:	RF650 ¥48,090 RF650L ¥51,240

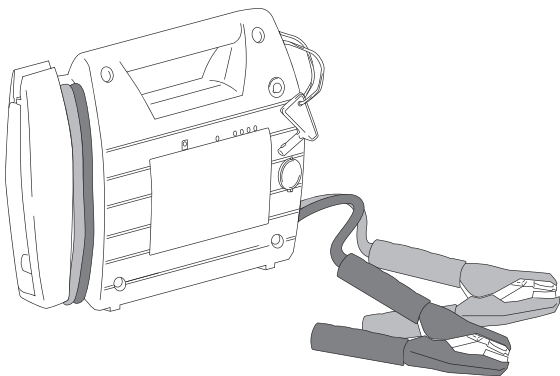
バッテリーあがりは、
不意に起こります。
"レッドフラッシュ"は、
ジャンプスタートの補助を
主たる目的に設計。
圧倒的な始動特性は
もちろんのこと、
使いやすさを考慮した
デザインを採用。

HIGH RATE REDFLASH STARTER PACK RF650

- いざという時の確かな補助エンジンスターター
- レースで実績のあるODYSSEYバッテリー採用
- 運搬/転倒時、液漏れ心配無用のシールド型
- 6,000ccV12エンジンも始動可能(条件による)
- 1回の満充電で25回以上の車両始動実績
- 100%放電で1,000回以上のサイクル放電
- 20℃~+45℃までの温度範囲で使用可能
- 充電状態が確認できるインジケータ付
- 逆接続防止ブザー搭載
- サージ電流保護回路を採用
- ポータブル電源(DC12V)として
- バッテリー交換時のバックアップ電源として
- 作業性を考慮し、2種類のケーブル長を用意

How to use / Engine Starting

- 1) 12V 車両であることを確認
- 2) 車載バッテリーの+端子にREDFLASHのプラス(赤)クランプを接続
- 3) エンジンブロックにREDFLASHのマイナス(黒)クランプを接続
- 4) REDFLASHのキースイッチをON
- 5) セルスタート(エンジン始動)
- 6) REDFLASHのキースイッチをOFF
- 7) クランプをマイナス、プラスの順ではずす



REDFLASH RF650は、
エンジンスターターの補助電源
ポータブル電源として
いざという時、活躍します。
NATO軍やヨーロッパの
ロードサービスでの
過酷な使用を前提に
ケースや機能を設計。

Specification

型式 バッテリー	REDFLASH650 RF650/RF650L 密閉型鉛バッテリー メンテナンスフリー
電圧/容量	12V 17Ah(20Hr)
最大放電電流	1800A
クランキング電流	680A
寸法	L360×W130×H320mm
重量	9.3kg(RF650)/10.0kg(RF650L)
ケーブル長	標準(RF650) 1.0m ロング(RF650L) 1.70m
使用温度	-20℃~+45℃(本体) 0℃~+40℃(充電)
充電器	AC100V充電アダプタ カープラグ接続ケーブル
希望小売価格-税込 (本体価格)	RF650 48,090円(45,800円) RF650L 51,240円(48,800円)



REDFLASH RF650L
(ロングケーブル)使用例



REDFLASH RF650
カープラグ接続使用例

※仕様・価格は予告なく変更する場合があります。※表示値は保証値ではありません。※本カタログに記載する図版・写真の無断転載を禁じます。※本商品は12V専用です。6V、24V車には使用できません。

発売元

PROJECTION

株式会社プロジェクション

〒202-0021 東京都西東京市東伏見4-9-16-3F

TEL 042-451-1866 FAX 042-451-1865

www.projection.co.jp

輸入元

EnerSys
PowerPlus Solutions

The Highest Quality Consumer Brand of
EnerSys Japan